

# ピロー包装機対応 ポケットジップ™付ロールフィルム (MFL-809RF)

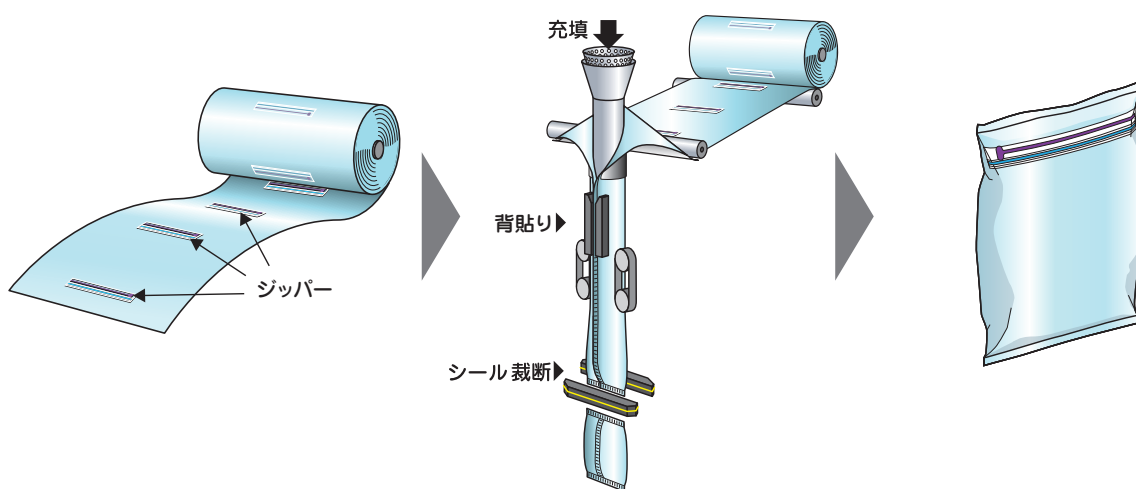
## ◎コンセプト

- 包装機でのジッパーシール機構が不要なジッパー付ロールフィルム
- 既設のピロー包装機でジッパー包装が可能に
- オープンテープを内蔵し、ハサミ不要で簡単開封

ジッパー装着フィルム

ピロー包装充填

ポケットジップ付包装

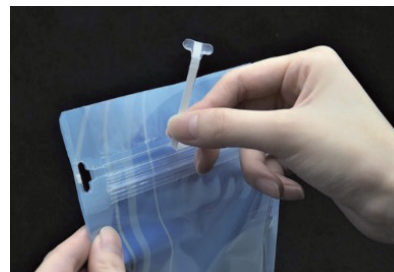


## ◎ポケットジップ™

①オープンテープの「つまみ」を引張って

②カンタン開封!

③ポケットオープン



ココがポイント!

- 通常のジッパー袋では、開封時にノッチより上部が切り取られてしまう。
- ポケットジップは袋開封後も上部が残るため、袋デザインの幅が広がります。

※本カタログに記載されたデータは、特定条件で得られた測定値の代表例であり保証値ではありません  
 ※本カタログに記載されている用途は、本製品の当該用途への適用結果を保証するものではありません  
 ※本カタログで紹介した用途の使用に際しては、工業所有権にもご注意下さい  
 ※本カタログの内容は、改良のため予告なく変更することがありますのでご了承下さい

